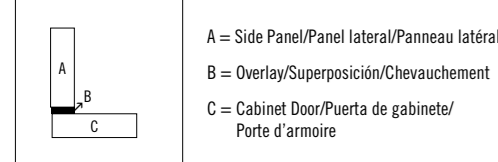




BP7165A-C14 One pair / Un par / Une paire

Full Overlay, Concealed Hinges
Coertura completa, Bisagras ocultas
Chevauchement complet, Charnières dissimulées



Self-Closing, Clip-on Assembly

165° Opening for Frameless Cabinets
3-Dimensional Adjustment

Cierre automático, ensamblaje con presas

Abertura de 165° para gabinetes sin marco
Ajuste en tres dimensiones

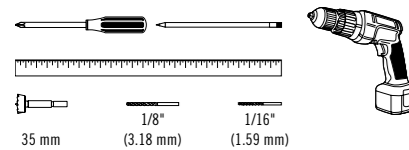
Ensemble à pince et à fermeture automatique

Ouverture de 165° pour les armoires sans montants
Réglage tridimensionnel

Tools Required

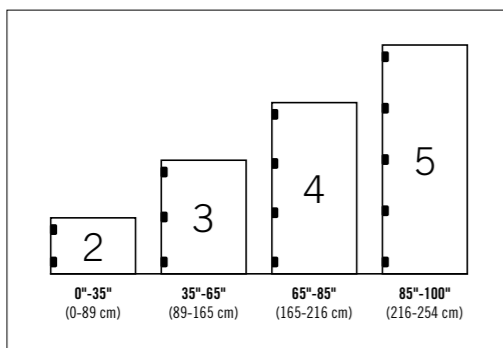
Herramientas necesarias

Outils requis



Recommended Number of Hinges Per Door Size

Número recomendado de bisagras por tamaño de puerta
Nombre recommandé de charnières par taille de porte

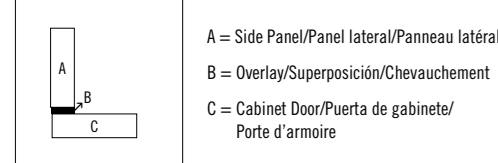


Note: These are recommendations only. Trial mountings are suggested.
Nota: Estas son recomendaciones solamente. Se sugiere realizar pruebas.
Remarque: Il s'agit de recommandations seulement. Il est recommandé d'effectuer un montage d'essai.



BP7165A-C14 One pair / Un par / Une paire

Full Overlay, Concealed Hinges
Coertura completa, Bisagras ocultas
Chevauchement complet, Charnières dissimulées



Self-Closing, Clip-on Assembly

165° Opening for Frameless Cabinets
3-Dimensional Adjustment

Cierre automático, ensamblaje con presas

Abertura de 165° para gabinetes sin marco
Ajuste en tres dimensiones

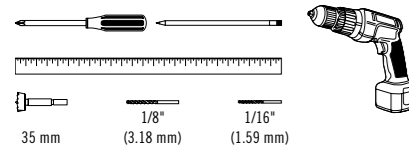
Ensemble à pince et à fermeture automatique

Ouverture de 165° pour les armoires sans montants
Réglage tridimensionnel

Tools Required

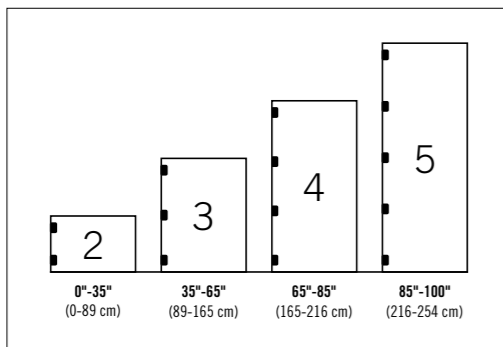
Herramientas necesarias

Outils requis



Recommended Number of Hinges Per Door Size

Número recomendado de bisagras por tamaño de puerta
Nombre recommandé de charnières par taille de porte



Note: These are recommendations only. Trial mountings are suggested.
Nota: Estas son recomendaciones solamente. Se sugiere realizar pruebas.
Remarque: Il s'agit de recommandations seulement. Il est recommandé d'effectuer un montage d'essai.



Installation Instructions (New Construction)

Door Preparation:

- 1. Determine the OVERLAY that you want to achieve. Overlay is simply the amount that the door overlaps the side panel on each side.
2. Place two marks on the back of your door that are EXACTLY 17.5 mm+C from the edge of the door.
3. At the marks you made in step #2, use the 35 mm drill bit to drill holes that are 12 mm deep.
4. Place hinges in the cup holes (situated as in illustration #1).
5. Use a 3/32" drill bit to drill pilot holes at all the marks you made in step #4.

Side Panel Preparation:

- 1. With hinges mounted in the door, hold the door so that it is centered in the cabinet opening.
2. Place each mounting plate on the line you drew in Step #1.
3. Use a 3/32" drill bit to drill pilot holes at the marks you made in Step #2.
4. Now mount the doors to the cabinet by securely clipping the hinge onto the plate.

Note: It may now be necessary to adjust your hinges vertically and/or horizontally to assure that the door is perfectly centered.

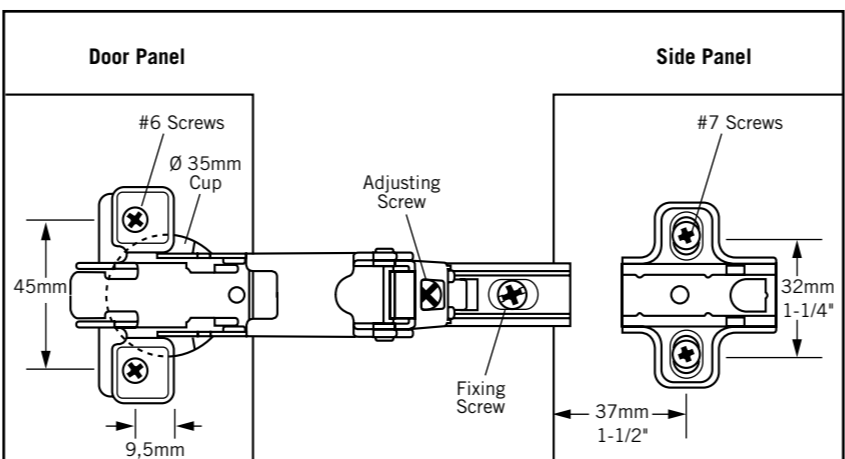


Illustration 1

Installation Instructions (Replacement)

It is possible to use Amerock concealed hinges as replacements for other manufacturers' frameless concealed hinges:

- 1. Remove old hinges.
2. As in "Door Preparation Step #1", make sure you have purchased hinges with the proper overlay.
3. It may be necessary to use wood putty to fill the old mounting screw holes.
4. Now follow "Door Preparation Step #5" and side panel preparation steps to finish the replacement process.

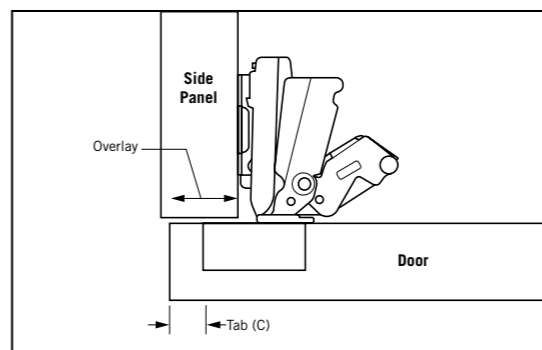
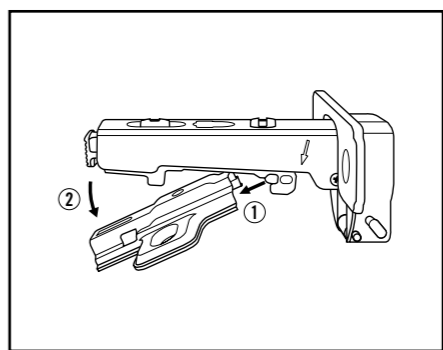


Illustration 2

Table with 2 columns: Overlay and Tab (C). Rows show dimensions for 17mm, 17.5mm, 18mm, 19mm, 19.5mm, and 20mm overlays.

Note: Hinges are preset at the factory to achieve the above overlays when the corresponding tab dimensions are used. However, the overlay can be decreased by as much as 4 mm by using the horizontal adjustment feature on the hinge.



Clip-on Assembly

Adjustment

Horizontal (Left and Right) Adjustment

To move the door left or right, loosen the fixing screw (A), then turn the adjusting screw (B) to change the overlay. Total range of movement is about 4 mm.

Depth (In and Out) Adjustment

The gap between the door and the cabinet can be easily adjusted. Loosen fixing screw (A), move hinge to desired position and retighten fixing screw (A).

Note: You may need to loosen the adjusting screw (B) in order to adjust the depth.

Height (Up and Down) Adjustment

To move the door up or down, loosen all mounting screws (C). Move door to desired position. Retighten all mounting screws (C).

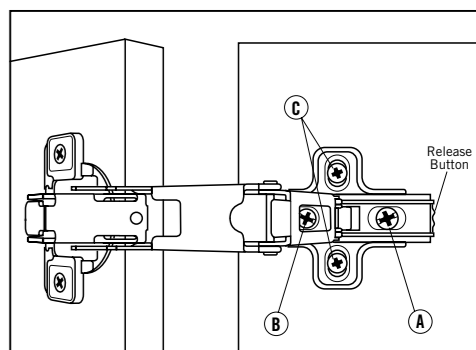


Illustration 3

Instrucciones de instalación (nueva construcción)

Preparación de la puerta:

- 1. Determine la COBERTURA que quiere obtener. La cobertura es simplemente el espacio en el que la puerta se superpone con el panel lateral a cada lado.
2. Realice dos marcas en la parte trasera de la puerta, a EXACTAMENTE 17,5 mm + C del borde.
3. Utilice una broca de 35 mm a fin de realizar agujeros de 12 mm de profundidad en las marcas que efectuó en el paso no 2.
4. Coloque las bisagras en los agujeros (ubicados como en la figura no1).
5. Utilice una broca de 3/32 de pulgada para realizar agujeros guía en las marcas que efectuó en el paso no 4.

Preparación del panel lateral:

- 1. Con las bisagras colocadas en la puerta, sujete la puerta de modo que quede centrada con la abertura del gabinete.
2. Coloque cada placa de montaje sobre la línea que dibujó en el paso no 1 y con los agujeros de montaje centrados sobre la línea.
3. Utilice una broca de 3/32 de pulgada para realizar agujeros guía en las marcas que efectuó en el paso no 2.
4. Ahora, monte las puertas en el gabinete y haga encajar firmemente la bisagra en la placa.

Note: Es posible que deba ajustar las bisagras en forma vertical u horizontal, a fin de que la puerta quede centrada correctamente.

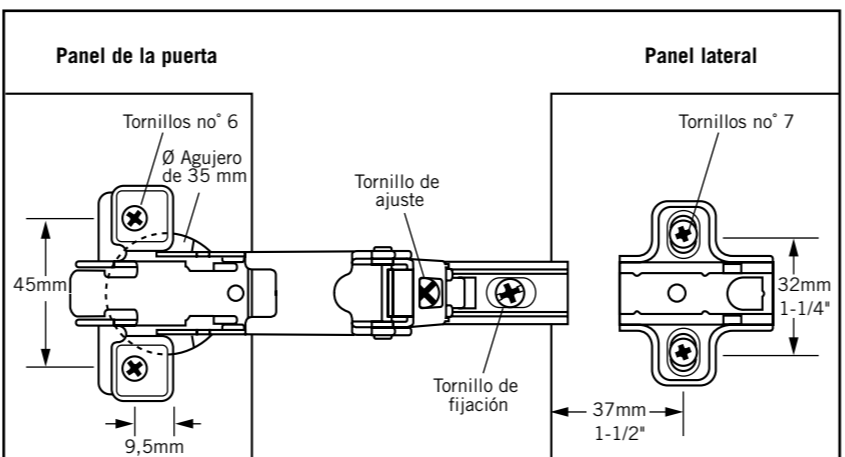


Ilustración 1

Instrucciones de instalación (reemplazo)

Puede utilizar las bisagras ocultas de Amerock como reemplazo de las bisagras ocultas sin marco de otros fabricantes:

- 1. Extraiga las bisagras viejas.
2. Al igual que en el paso no 1 de "Preparación de la puerta", asegúrese de que haya comprado bisagras con la superposición adecuada.
3. Es posible que deba utilizar relleno para madera, a fin de cubrir los agujeros de los tornillos de montaje viejos.

Luego, siga el paso no 5 de "Preparación de la puerta" y los pasos de preparación del panel lateral, a fin de finalizar el proceso de reemplazo.

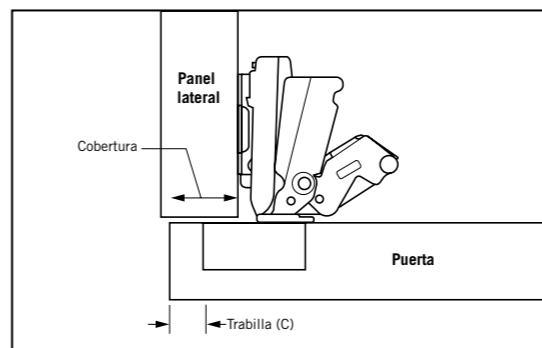
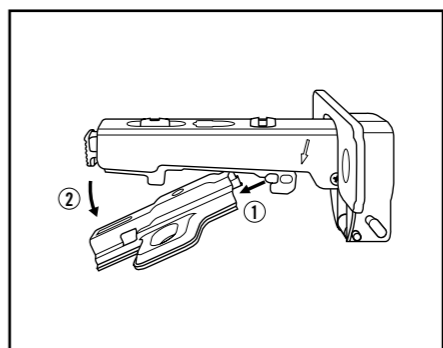


Ilustración 2

Table with 2 columns: Superposición and Cobertura (C). Rows show dimensions for 17mm, 17.5mm, 18mm, 18.5mm, 19mm, 19.5mm, and 20mm overlays.

Note: Las bisagras se fijan en la fábrica para lograr estas coberturas cuando se utilizan las dimensiones de trabilla correspondientes. Sin embargo, puede disminuir la cobertura hasta 4 mm con la característica de ajuste horizontal de la bisagra.



Ensamblaje con presas

Ajuste

Ajuste horizontal (hacia la derecha o la izquierda)

Para mover la puerta hacia la izquierda o la derecha, afloje el tornillo de fijación (A) y gire el tornillo de ajuste (B) para cambiar la cobertura. El rango total de movimiento es de 4 mm.

Ajuste de profundidad (hacia adentro y hacia afuera)

Puede ajustar fácilmente el espacio entre la puerta y el gabinete. Afloje el tornillo de fijación (A), mueva la bisagra hasta la posición deseada y vuelva a ajustar el tornillo de fijación (A).

Nota: Es posible que tenga que aflojar el tornillo de ajuste (B) para ajustar la profundidad.

Ajuste de altura (hacia arriba y hacia abajo)

Para mover la puerta hacia arriba o hacia abajo, afloje todos los tornillos de montaje (C).

Mueva la puerta hasta la posición deseada. Vuelva a ajustar todos los tornillos de montaje (C).

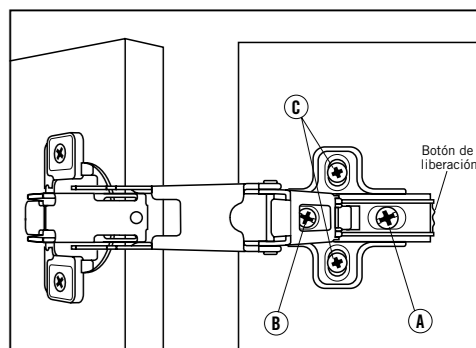


Ilustración 3



© 2007, AMEROCK

CUSTOMER SERVICE

29 E. Stephenson St
Freeport, IL 61032
1-800-435-6959

AMEROCK.COM

A NewellRubbermaid Company

Made in China
SUP-93246



© 2007, AMEROCK

DEPARTAMENTO DE SERVICIO AL CLIENTE

29 E. Stephenson St
Freeport, IL 61032
1-800-435-6959

AMEROCK.COM

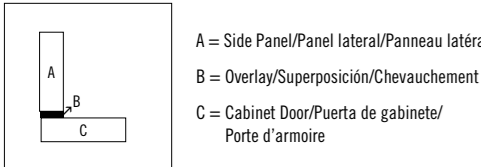
A NewellRubbermaid Company

Hecho en China
SUP-93246



BP7165A-C14 One pair / Un par / Une paire

Full Overlay, Concealed Hinges
Cobertura completa, Bisagras ocultas
Chevauchement complet, Charnières dissimulées



Self-Closing, Clip-on Assembly

165° Opening for Frameless Cabinets
3-Dimensional Adjustment

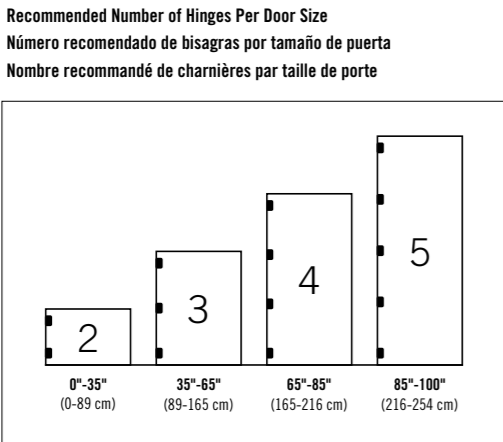
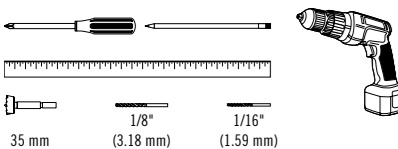
Cierre automático, ensamblaje con presas

Abertura de 165° para gabinetes sin marco
Ajuste en tres dimensiones

Ensemble à pince et à fermeture automatique

Ouverture de 165° pour les armoires sans montants
Réglage tridimensionnel

Tools Required
Herramientas necesarias
Outils requis



Note: These are recommendations only. Trial mountings are suggested.
Nota: Estas son recomendaciones solamente. Se sugiere realizar pruebas.
Remarque : Il s'agit de recommandations seulement. Il est recommandé d'effectuer un montage d'essai.



Instructions d'installation (nouvelle construction)

Préparation de la porte :

- Déterminez le **CHEVAUCHEMENT** de la porte. Le chevauchement correspond simplement à la partie de la porte qui empiète sur le panneau latéral de chaque côté. Par exemple : Si l'ouverture de l'armoire a une largeur de 600 mm et que la porte a une largeur de 626 mm, le chevauchement de la porte sur le panneau latéral sera de 13 mm de chaque côté. Une fois que vous aurez déterminé le chevauchement voulu, reportez vous au **DIAGRAMME DE CHEVAUCHEMENT** pour déterminer la dimension correspondante de la **PATTE** (C). N'oubliez pas ce numéro (C), car vous en aurez besoin à l'étape 2.
- FAITES** deux marques sur l'arrière de la porte à une distance **EXACTE DE** 17,5 mm + la mesure de C du bord de la porte. Une marque devrait se trouver à environ 76 mm (3 po) du haut, et l'autre à environ 76 mm (3 po) du bas. Ces marques devront être placées au centre de la cavité de 35 mm.
- Servez-vous d'un foret de 35 mm pour percer des trous d'une profondeur de 12 mm aux marques que vous avez faites lors de l'étape 2. Une perceuse à colonne est l'outil idéal pour ce faire.
- Placez les charnières dans les cavités (tel qu'indiqué sur l'illustration no 1) Assurez vous que les charnières soient droites dans la cavité, faites une marque au centre, pour chaque vis de montage no 6, au dos de la porte. Enlevez les charnières.
- Utilisez un foret de 3/32 po pour percer des avant-trous à toutes les marques que vous avez faites lors de l'étape 4. Ce faisant, faites attention de ne pas percer le devant de la porte. Remettez les charnières en place et fixez-les à l'aide de vis à tête plate no 6.

Préparation du panneau latéral :

- Les charnières étant montées sur la porte, tenez la porte de sorte à ce qu'elle soit au centre de l'ouverture de l'armoire (vous pourriez avoir besoin d'aide pour tenir la porte). Faites une marque à l'intérieur du panneau latéral exactement au centre de chaque charnière. À chaque marque, reprenez la mesure à partir du bord avant du panneau **EXACTEMENT** à 37 mm, et tracez une ligne verticale d'au moins la même longueur que la plaque de montage.
- Placez chaque plaque de montage sur la ligne que vous avez tracée lors de l'étape 1, avec les trous de montage centrés sur la ligne. La plaque elle-même devrait être alignée sur le centre de la charnière correspondante. Maintenant, faites une marque au centre de chaque trou de montage pour les vis no 7.
- Utilisez un foret de 3/32 po pour percer des avant-trous à toutes les marques que vous avez faites lors de l'étape 2. Ce faisant, faites attention de ne pas percer le panneau latéral au complet. Maintenant, fixez solidement les plaques de montage à l'aide des vis à tête plate no 7.
- Maintenant, fixez la porte à l'armoire en la fixant solidement à la charnière de la plaque de montage. Cela ressemble beaucoup à la façon dont on chausse un ski à fixation rapide. Il est possible d'enlever la porte en appuyant simplement sur le bouton situé à l'extrémité du bras d'articulation de la charnière.

Remarque : Maintenant, il pourrait être nécessaire de régler les charnières à la verticale et à l'horizontale, afin de vous assurer que la porte soit parfaitement centrée.

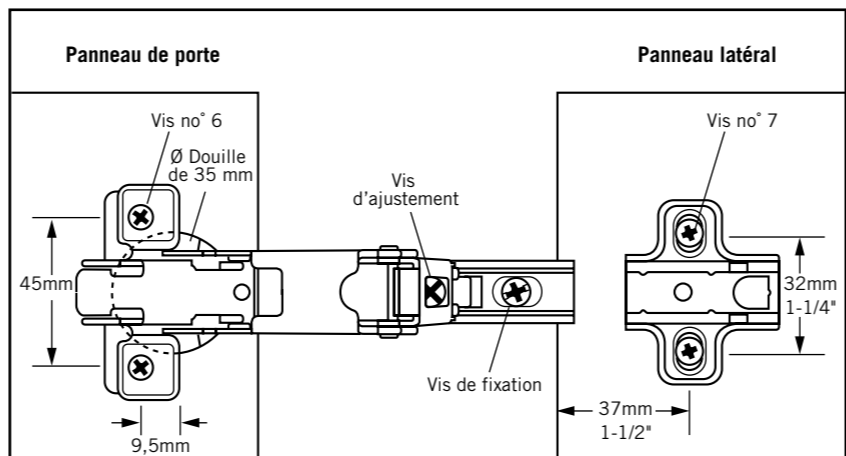


Illustration 1

Instructions d'installation (remplacement)

Il est possible d'utiliser des charnières dissimulées Amerock en remplacement des charnières dissimulées sans montants d'autres fabricants.

- Enlevez les anciennes charnières.
- Tout comme à l'étape 1 – Préparation de la porte, assurez-vous d'avoir acheté des charnières ayant un chevauchement convenable. Placez les charnières employées dans les cavités de 35 mm. Faites une marque au centre de toutes les vis de montage no 6.
- Il pourrait être nécessaire d'utiliser du bouche pores pour remplir les trous des anciennes vis de montage. Le fabricant d'armoires pourrait avoir également utilisé des accessoires en plastique pour fixer la charnière à la porte. Il pourrait également être nécessaire d'enlever ces accessoires et de remplir les trous.

Maintenant, pour terminer la procédure de remplacement, suivez l'étape 5 – Préparation de la porte – et les étapes de préparation du panneau latéral.

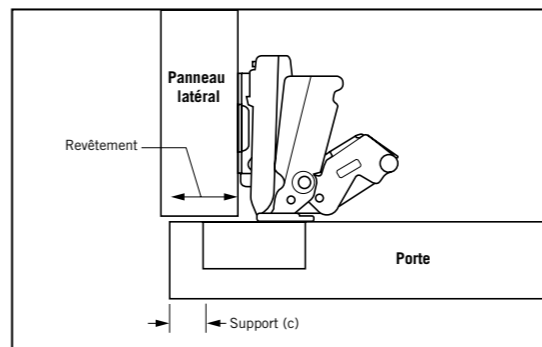
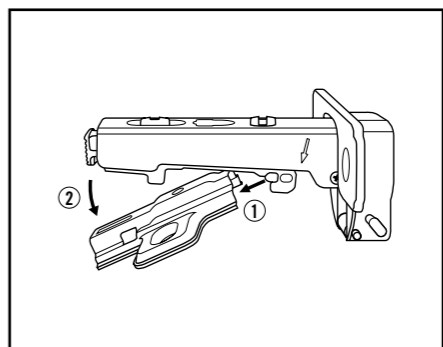


Illustration 2

Diagramme de chevauchement	
Superposición	Chevauchement (C)
17 mm	3 mm
17,5 mm	3,5 mm
18 mm	4 mm
18,5 mm	4,5 mm
19 mm	5 mm
19,5 mm	5,5 mm
20 mm	6 mm

Remarque : Les charnières ont été pré-réglées à l'usine en vue d'obtenir les chevauchements ci-dessus lorsqu'on utilise les dimensions des pattes correspondantes. Toutefois, il est possible de diminuer le chevauchement d'une longueur n'excédant pas 4 mm, à l'aide d'un paramètre de réglage de la charnière.



Ensemble à pince

Réglage

Réglage horizontal (à gauche et à droite)

Pour bouger la porte de gauche à droite, desserrez la vis de fixation (A), puis tournez la vis de réglage (B) en vue de changer le chevauchement. La liberté de mouvement totale est d'environ 4 mm. Lorsque la porte se trouve dans la position voulue, resserrez la vis de fixation (A).

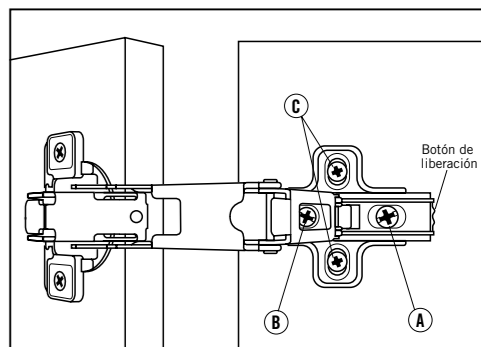
Réglage de la profondeur (intérieure et extérieure)

Il est possible de régler facilement l'écartement entre la porte et l'armoire. Desserrez la vis de fixation (A), placez la charnière à la position voulue, et resserrez la vis de fixation (A). La marge totale de réglage extérieur et intérieur est d'environ 4 mm.

Remarque : Il pourrait être nécessaire de desserrer la vis de réglage (B) afin de pouvoir régler la profondeur.

Réglage de la hauteur (haut et bas)

Pour déplacer la porte vers le haut ou le bas, desserrez toutes les vis de montage(C). Placez la porte à la position voulue. Resserrez toutes les vis de montage (C).



SERVICE À LA CLIENTÈ LE
29 E. Stephenson St
Freeport, IL 61032
1-800-435-6959

AMEROCK.COM

© 2007, AMEROCK

A *NewellRubbermaid* Company

Fabriqué en Chine
SUP-93246